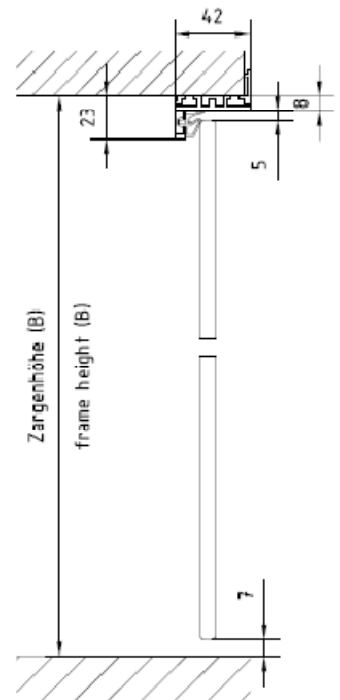
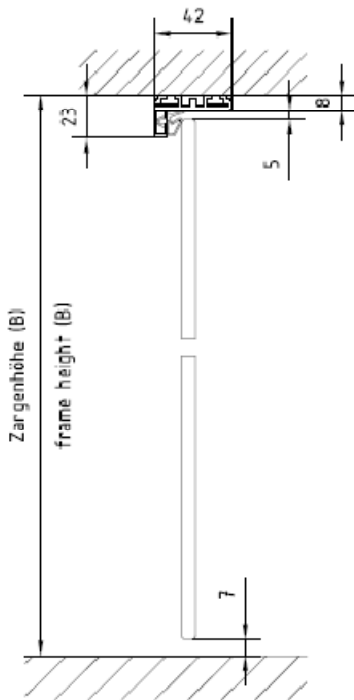


Расчет стекла.Рис.1

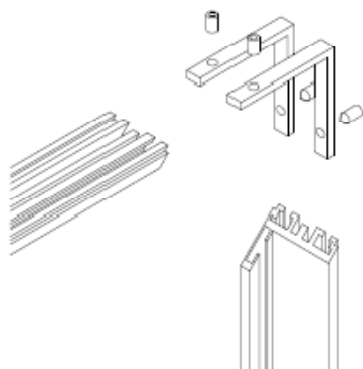


Профиль 800L

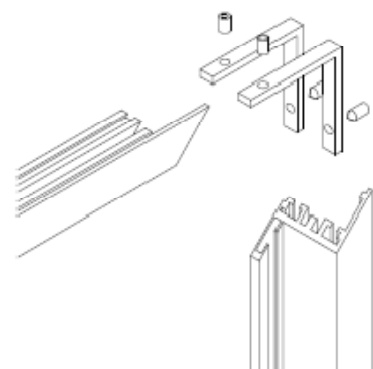
Профиль 800Z

Установка профиля. Рис.2

Профиль 800L

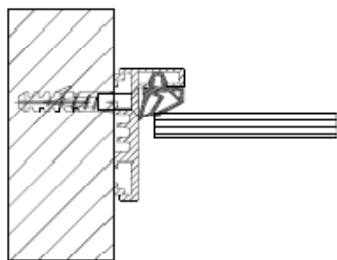


Профиль 800Z

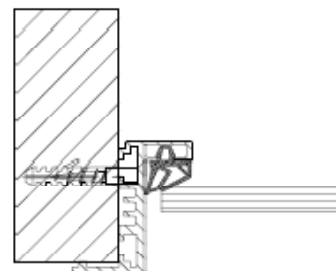


Перед установкой профиля в проем нужно по линии сверления , просверлить отверстия с шагом 300 мм , прозенковать их. Далее соедините дверной профиль уголками крепления (каждый уголок вставляется в отдельный паз).Закрепите их в профиле специальными винтами , которые поставляются в комплекте с угловым соединителем. Как на рисунке 2.

Рис. 3



Профиль 800L



Профиль 800Z

Собранную дверную коробку поместите в дверной проем и выровняйте по проему.
С помощью саморезов 4,5*50 закрепите дверную коробку к проему.
После чего вставьте резиновый уплотнитель в паз , который располагается рядом с притворной частью профиля.